


Strasser Glashandel KG


Flatschacher Straße 100

 www.glashandel.co.at

 strasser@glashandel.co.at

9020 Klagenfurt

0463 411 73 

0463 411 73 4 

Tellerschleifer

Profischleifer für Fachkräfte



Tellerschleifer Ø 30 cm

Art. Nr. 30 701 00

Profi-Beveler, 30 cm, CE

Rechts-/Linkslauf

Stufenlos regulierbare Drehzahl.

Wasser-Umlaufsystem incl. 5 ltr. Wassertank (für mobilen Einsatz).

Wasser-Direktanschluss mit Niveauregulierung und Ablaufschlauch für den festen Standort.

Wartungsfrei durch den Einsatz rostfreier Materialien

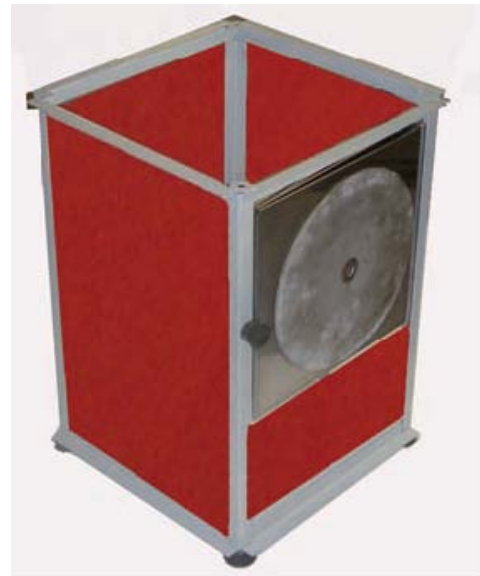
Zentrierkegel für Scheiben im Lieferumfang enthalten



Tisch für Profi-Beveler

mit Aufbewahrungskassette
für 8 Magnetscheiben

Art. Nr. 30 701 05



Bedienungsanleitung

Lesen Sie diese Bedienungsanleitung sorgfältig durch, bevor Sie die Maschine einschalten. Diese Maschine darf nur von Personen gebraucht werden, die den Umgang mit Schleif- und Poliermaschinen beherrschen.

Sicherheitshinweis - bevor Sie die Maschine einschalten:

- Vor dem Einschalten der Maschine immer sicherstellen, dass sich keine losen Gegenstände auf der Schleifscheibe befinden.
- Verwenden Sie nur geeignete magnetische Schleif- oder Polierscheiben.
- Schleifen Sie **nie ohne** magnetische Scheibel!
- Benutzen Sie immer eine Schutzbrille

Der Gebrauch der Maschine

1. Sorgen Sie mit Hilfe der Stellfüße an der Unterseite dafür, dass die Schleifmaschine waagrecht und stabil steht. Drehen Sie die Stellfüße so weit wie notwendig, aber so kurz wie möglich, heraus. Ziehen Sie danach die Sicherungsmutter fest an den Rahmen an, so dass der Stellfuß sich nicht lösen kann.
2. Öffnen Sie die Tür und füllen Sie den Filterbehälter mit Wasser wenn Sie die Maschine zum ersten Mal benutzen oder der Filterbehälter leer ist. Füllen Sie jetzt das Wasserreservoir.
3. Legen Sie eine Schleifscheibe auf die magnetische Platte. Wollen Sie POLIEREN: lesen Sie weiter unter der Überschrift Polieren
4. Stecken Sie den Stecker in die Steckdose
5. Kontrollieren Sie, bevor Sie die Maschine einschalten, ob der Wasserhahn (1) auf dem Armaturenbrett in der Position 0 steht. Dies ist vor allem wichtig wenn Sie polieren möchten.
Drücken Sie auf den roten Knopf (2) um die Maschine einzuschalten.
6. Drehen Sie den Schalter (3) entsprechend der gewünschten Drehrichtung nach rechts oder links.
7. Bestimmen Sie mit dem Schalter (4) die gewünschte Drehzahl (die Geschwindigkeit, mit der sich die Scheibe dreht).

Tellerschleifer Ø 60 cm

Art. Nr. 30 721 00



Stufenlos regulierbare Drehzahl.

Elektrische Höhenverstellung um 180 mm (910 bis 1090 mm).

Wasser- Umlaufsystem incl. 13 Liter Wassertank (für mobilen Einsatz).

Wasser-Direktanschluss mit Niveauregulierung und Ablaufschlauch für den festen Standort.

Wartungsfrei durch den Einsatz rostfreier Materialien.

Links- und Rechtsdrehend

optional: Anschlag- & Winkelsystem

Zentrierkegel für Scheiben im Lieferumfang enthalten.

Wichtig:

Nur zum Schleifen drehen Sie jetzt den Wasserhahn (1) soweit auf, bis Sie genügend Wasser auf die Schleifscheibe bekommen.

Zum Polieren:

Folgen Sie den Schritten 1. bis 7. zum Gebrauch der Maschine. Wichtig: Es darf kein Wasser aus dem Filterbecken benutzt werden (Wasserhahn (1) steht in Position 0!), da sonst Glasstaub oder andere Verunreinigungen auf die Polierscheibe gelangen können, die eventuell Kratzer verursachen. Benutzen Sie außer der Polierpaste nur sauberes Leitungswasser, das Sie je nach Bedarf auf die Scheibe gießen.

Ausschalten der Maschine

Schalten Sie die Maschine aus, indem Sie auf den roten Knopf (2) drücken.

Entfernen des Schleifstaubs

Maschine ausschalten!

Entfernung des Schleifmittels: Nehmen Sie den Filterbehälter aus der Maschine und spülen Sie ihn aus.

Wichtig:

Sorgen Sie dafür, dass der Schleifstaub regelmäßig entfernt wird, da sich daraus sehr harte Ablagerungen bilden können, die dann nur mit sehr viel Aufwand entfernt werden können.

Hinweis: Selbstverständlich sind Schäden, die durch das Nichtentfernen des Schleifstaubs entstehen, nicht in der Garantie inbegriffen.

Pflege der Maschine

Obwohl die Maschine vollständig aus rost- und wartungsfreien Materialien aufgebaut ist, braucht sie etwas Pflege.

- Die Lager (9) sollten nach ca. 100 Betriebsstunden mit Hilfe einer Fettspritze mit Fett gefüllt werden.
- Sollte sich der Keilriemen (10) (der Riemen zwischen Motor und Achse der Schleifscheibe) gelockert haben, dann ist es möglich mit Hilfe der Stellschraube (11) den Motor etwas nach hinten zu verlagern. Dabei ist darauf zu achten, dass die Achse des Motors parallel zur Achse der Schleifscheibe eingestellt wird. Hängt der Motor schräg oder wird der Keilriemen überspannt, erhöht sich der Verschleiß am Keilriemen und anderen Antriebsteilen (Lager, Motor,...)!
Hinweis: Dies sollte nur von einem Fachmann ausgeführt werden.

Bei Störungen

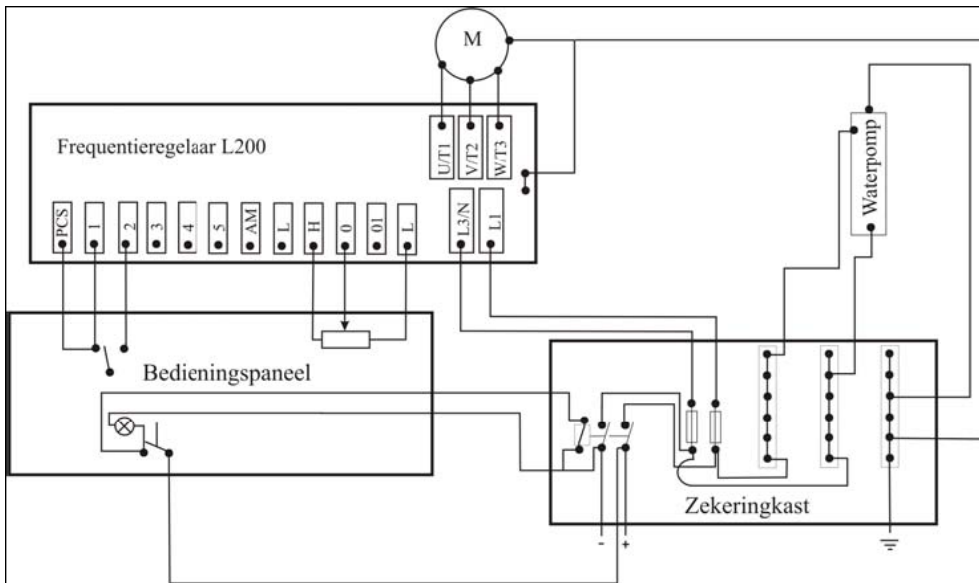
Wichtig:

Sollten Sie die Maschine öffnen, sorgen Sie dafür, dass zuerst die Maschine vom Stromnetz getrennt wird. **Stecker ziehen!**

- **Die Maschine startet nicht:**
Kontrollieren Sie, ob der Stecker in der Steckdose ist und Spannung auf der Steckdose ist.
- **Der rote Knopf (2) ist eingeschaltet aber die Lampe brennt nicht:**
Wenn das Geräusch der Wasserpumpe zu hören ist, dann ist die Lampe des roten Knopfs kaputt.
- **Die rote Lampe brennt aber die Wasserpumpe läuft nicht:**
Die Wasserpumpe ist kaputt. In diesem Fall muss ein Monteur kommen und eine neue Pumpe einbauen.
- **Die Wasserpumpe läuft, aber die Scheibe dreht sich nicht:**
Stellen Sie sicher, dass der Links-/Rechtsschalter (3) nicht in Position 0 steht.
- **Der Schalter (3) steht auf Links bzw. Rechts, aber die Scheibe dreht sich noch immer nicht:**
Kontrollieren Sie den Sicherungsautomaten im Sicherungskasten (13) an der Maschine. Die Schalter (12) im Sicherungskasten müssen oben stehen.
- Sollte dies alles nicht helfen, lassen Sie einen Fachmann kommen um die Maschine zu überprüfen.

Elektrisches Schema

Frequenzregler L200
 Wasserpumpe
 Armaturenbrett
 Sicherungskasten



Durch den stabilisierten Drehzahlregler behält die Maschine ihre eingestellte Drehzahl, ungeachtet der Belastung der Scheibe. Die Nummern des Schalters (4) stimmen überein mit der folgenden Tabelle. rpm steht für Umdrehung pro Minute

Schalter	rpm
1	330
2	387
3	435
4	490
5	532
6	580
7	630
8	685
9	745
10 8	50

Technische Daten

ProVetro Schleifmaschine 30 cm.
30701000
CE Norm
Stufenlos regelbare Drehzahl der Schleifscheibe von 330 bis 850 U/min
Schleifscheibe Links- und Rechtsdrehend
Wasserkirkulationssystem mit Reservoir
Geringe Unterhaltskosten durch Verwendung von rost- und wartungsfreien Materialien
230V – 750 Watt
Abmessungen (Breite x Tiefe x Höhe): 460 x 460 x 440 mm

Zubehör

Art. Nr. 30 721 10

Parallelanschlag für div. Winkeleinstellungen
für Profischleifer 30 721 00



Art. Nr. 30 989 00

Zentrierkegel für Schleifscheiben



Art. Nr. 30 721 15

Aufbewahrungskassette für
8 Magnetscheiben bis Ø 60 cm

Art. Nr. 30 701 06

Aufbewahrungskassette für
8 Magnetscheiben bis Ø 30 cm



Polierscheibe

Art.-Nr.	Bezeichnung	Durchmesser	Körnung
30 703 50	Korund, Blau / blue	Ø 30	220
30 703 70	Korund, Braun / brown	Ø 30	325
30 703 80	Korund, Rot / red	Ø 30	600

30 704 00	Polierscheibe / Polishing disc	Ø 30	
30 702 21	Diamantscheibe / Diamond disc „USA“	Ø 30	60
30 702 41	Diamantscheibe / Diamond disc „USA“	Ø 30	100
30 702 51	Diamantscheibe / Diamond disc „USA“	Ø 30	200
30 702 61	Diamantscheibe / Diamond disc „USA“	Ø 30	270
30 702 71	Diamantscheibe / Diamond disc „USA“	Ø 30	325
30 702 81	Diamantscheibe / Diamond disc „USA“	Ø 30	500
30 702 22	Diamantscheibe / Diamond disc Grün/green	Ø 30	60
30 702 42	Diamantscheibe / Diamond disc Schwarz/black	Ø 30	120
30 702 52	Diamantscheibe / Diamond disc Rot/red	Ø 30	200
30 702 72	Diamantscheibe / Diamond disc Braun/brown	Ø 30	400
30 702 82	Diamantscheibe / Diamond disc Gelb/yellow	Ø 30	500
30 702 92	Diamantscheibe / Diamond disc Blau/blue	Ø 30	1500
30 713 50	Korund, Blau / blue	Ø 45	220
30 713 70	Korund, Braun / brown	Ø 45	325
30 713 80	Korund, Rot / red	Ø 45	600
30 714 00	Polierscheibe / Polishing disc	Ø 45	
30 723 50	Korund, Blau / blue	Ø 60	220
30 723 70	Korund, Braun / brown	Ø 60	325
30 723 80	Korund, Rot / red	Ø 60	600
30 724 00	Polierscheibe / Polishing disc	Ø 60	
30 722 21	Diamantscheibe / Diamond disc „USA“	Ø 60	60
30 722 41	Diamantscheibe / Diamond disc „USA“	Ø 60	100
30 722 51	Diamantscheibe / Diamond disc „USA“	Ø 60	200
30 722 61	Diamantscheibe / Diamond disc „USA“	Ø 60	270
30 722 71	Diamantscheibe / Diamond disc „USA“	Ø 60	325
30 722 81	Diamantscheibe / Diamond disc „USA“	Ø 60	500
30 722 22	Diamantscheibe / Diamond disc Grün/green	Ø 60	60
30 722 42	Diamantscheibe / Diamond disc Schwarz/black	Ø 60	120
30 722 52	Diamantscheibe / Diamond disc Rot/red	Ø 60	200
30 722 72	Diamantscheibe / Diamond disc Weiß/white	Ø 60	400
30 722 82	Diamantscheibe / Diamond disc Gelb/yellow	Ø 60	500
30 722 92	Diamantscheibe / Diamond disc Blau/blue	Ø 60	1500
30 732 20	Diamantscheibe / Diamond disc 3M	Ø 60	60
30 732 40	Diamantscheibe / Diamond disc 3M	Ø 60	120
30 732 50	Diamantscheibe / Diamond disc 3M	Ø 60	220
30 732 70	Diamantscheibe / Diamond disc 3M	Ø 60	400
30 732 80	Diamantscheibe / Diamond disc 3M	Ø 60	600
30 990 00	Poliermittel, Cer-Oxyd, Glas 1 kg		
30 990 05	Poliermittel mit Pinsel, Cer-Oxyd, Glas 1 kg		
49 020245	3M Poliermittel Gumpound 1 l		
21 646	3M 6255 J d= 300 x 25 mm N20		
21 647	3M 6255 J d= 300 x 25 mm N40		
21 648	3M 6255 J d= 300 x 25 mm N74		
21 649	3M 6255 J d= 300 x 25 mm N125		
21 650	3M 6255 J d= 300 x 25 mm N250		

